



Vulcano
Wasser-Dampf-
Mischer

WASSER-DAMPF-MISCHER „VULCANO“

Heißwassererzeugung

Der „Vulcano“-Wasser-Dampf-Mischer ist ein Gerät, das für die sofortige Erzeugung von Heißwasser durch direkte Kondensation von Dampf mit Wasser konstruiert wurde.

Die Temperatur und die Menge des austretenden Wassers werden durch Betätigung der Ventile am Wasser- und Dampfeinlass geregelt (nicht im Lieferumfang enthalten).

In den Wasser- und Dampfanschlüssen sind Rückschlagventile eingebaut, die verhindern, dass Dampf in die Flüssigkeitsleitung gelangt und umgekehrt.

Der „Vulcano“-Wasser-Dampf-Mischer ist in zwei Größen erhältlich: V34 (Gewindeanschlüsse 3/4" oder geflanscht DN20) und V100 (Gewindeanschlüsse 1" oder geflanscht DN25).

Hergestellt aus rostfreiem Stahl AISI 316, garantiert er maximale Hygiene unter allen Einsatzbedingungen.

Er findet zahlreiche Anwendungen in der Lebensmittelindustrie (Molkereien, Wurstfabriken, Schlachthöfe, Brauereien), in der chemisch-pharmazeutischen Industrie, in Krankenhäusern und allgemein dort, wo eine Heißwassererzeugung zur Vermeidung von Lagerhaltungsverlusten erforderlich ist.

Der an das Dampf- und Wassernetz angeschlossene „Vulcano“-Wasser-Dampf-Mischer stellt eine kostengünstige Alternative dar und ist mit Sicherheit effizienter als herkömmliche Wärmetauscher, da er sofortiges, von 40°C bis 95°C einstellbares Heißwasser erzeugt.

Die typische Anwendung sieht vor, dass hinter dem Mischer eine Spritzpistole oder -Lanze zum Spülen mit Heißwasserstrahl installiert wird.

Beim Schließen der Spritzpistole werden durch den entstehenden Gegendruck die Wasser- und Dampfdurchgänge automatisch geschlossen.

Wenn der Mischer das nächste Mal wieder geöffnet wird, kehrt er augenblicklich zu den gleichen, vorher festgelegten Bedingungen zurück.



Völlig sichere und einfache Bedienung

Der „Vulcano“-Wasser-Dampf-Mischer ist mit einem Sicherheitssystem ausgestattet, das nur die versehentliche Freisetzung von Dampf verhindert. Der Wasserdruck sorgt dafür, dass sich das Dampfeinlassventil öffnet; sinkt der Wasserdruck, schließt sich das Dampfeinlassventil automatisch.

Die Temperatur des Heißwassers wird auf dem Thermometer an der Vorderseite des Mischerausgangs abgelesen. Wenn die Verwendung von Direktampf erforderlich ist, z. B. für Sterilisationsvorgänge, wird durch Anziehen des Drehknopfs der Durchgang von Dampf unabhängig vom Vorhandensein von Druckwasser ermöglicht (manuelle Dampfaktivierungsvorrichtung auf Anfrage erhältlich).

Sofortige Warmwassererzeugung zum Spülen

DAMPFDRUCK bar	WASSERAUSGANGSTEMPERATUR							Mod. Vulcano 34
	40°C	50°C	60°C	70°C	80°C	90°C	95°C	
2.5	1900	1400	1100	900	750	650	600	
3.0	2250	1700	1350	1100	900	750	700	
4.0	2700	2000	1600	1300	1050	900	850	
5.0	3250	2450	1900	1550	1250	1050	1000	
6.0	3800	2900	2250	1800	1450	1200	1100	
7.0	4300	3200	2500	2000	1650	1350	1250	
8.0	4700	3500	2700	2200	1800	1500	1400	
9.0	5200	3800	3000	2450	2000	1700	1550	
10.0	5650	4100	3250	2650	2200	1850	1700	

(Heisswassermenge Liter/Stunde)

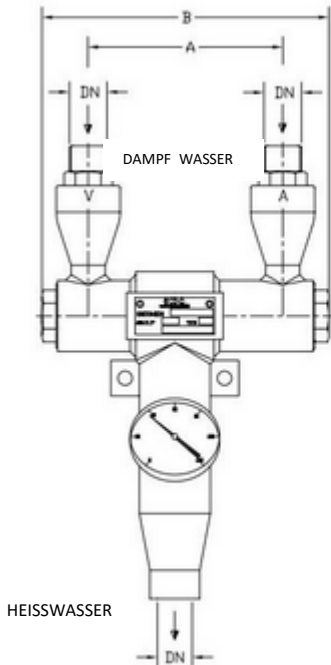
DAMPFDRUCK bar	WASSERAUSGANGSTEMPERATUR							Mod. Vulcano 100
	40°C	50°C	60°C	70°C	80°C	90°C	95°C	
2.5	2400	1750	1400	1150	950	800	750	
3.0	2800	2150	1700	1400	1150	950	900	
4.0	3400	2500	2000	1650	1350	1150	1100	
5.0	4050	3050	2400	1950	1550	1300	1200	
6.0	4750	3650	2800	2250	1800	1500	1400	
7.0	5400	4000	3150	2500	2050	1700	1550	
8.0	5900	4400	3400	2750	2250	1900	1750	
9.0	6500	4750	3750	3050	2500	2150	1950	
10.0	7050	5150	4050	3300	2750	2300	2150	

(Heisswassermenge Liter/Stunde)

Zubehörteile – auf Anfrage–

- Zuführende blaue Dampfzuleitung - 3/4" (ø19x28) - 1" (ø25x36) – Betriebsdruck 15 bar - 110°C
- Drehanschlüsse für Dampfleitung
- Mauerhaltung für Dampfleitung aus Edelstahl
- Edelstahlschlauchrolle
- Einstellbare Spritzpistole - Anti-Schock-Gehäuse
- Wasser-Dampf-Ventilkombination
- Bausatz mit Handrad für manuellen Dampfbetrieb

Abmessungen

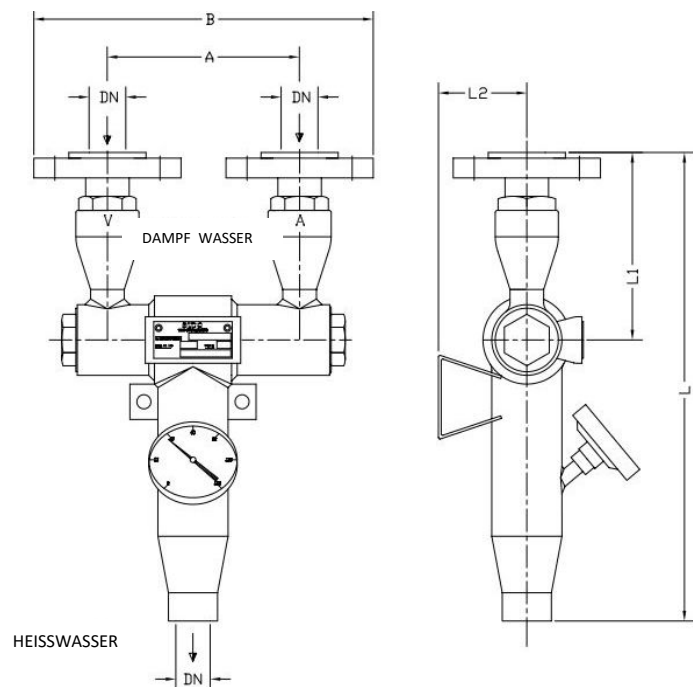


Gewindeanschlüsse

Typologie	V34F	V100F
DN	3/4"	1"
A	137	137
B	202	202
L1	120	120
L2	36	36
L	319	329
Gewicht (kg)	4.5	5.0

Flanschanschlüsse

Typologie	V34FL	V100FL
DN	3/4"	1"
A	137	137
B	242	252
L1	133	133
L2	63	63
L	332	342
Gewicht (kg)	5.5	6.0



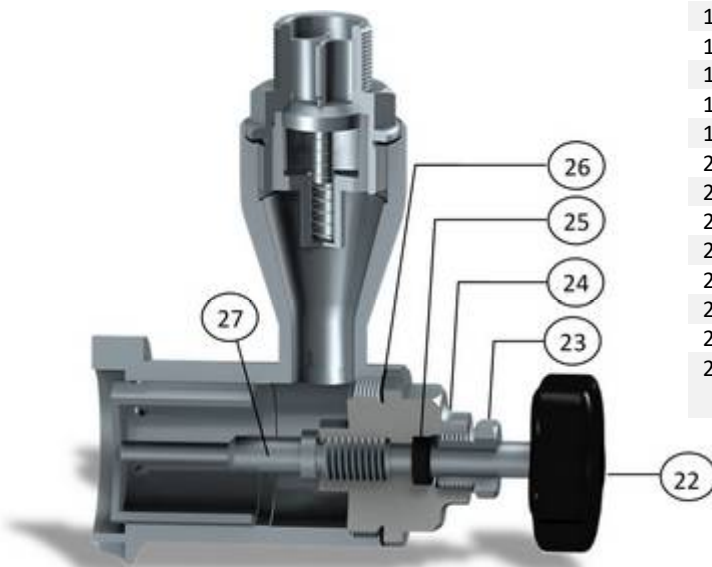
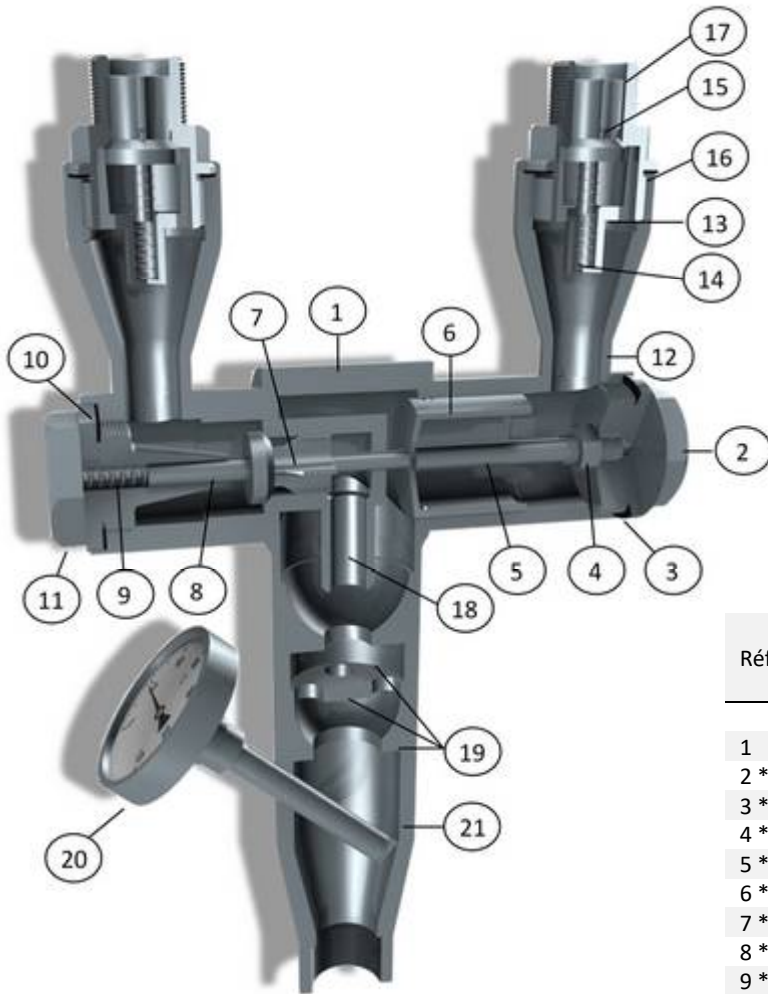
Betriebslimits

Dampfmindestdruck 2,0 bar

Dampfhöchstdruck 10 bar

Der Dampfdruck muss dem dreifachen Wert des Wasserdrucks entsprechen oder darf diesen nicht überschreiten.

Detail Wasser-Dampf-Mischer Vulcano V34



Réf.	Menge	Bestandteile	Material
1	1	Gehäuse	AISI 316
2 *	1	Wasserspindel	AISI 316
3 *	1	Wasserdichtung	PTFE
4 *	1	Mutter	AISI 316
5 *	1	Wasserdistanzstück	AISI 316
6 *	1	Wasserbehälter	AISI 316
7 *	1	Dampfstange	AISI 316
8 *	1	Dampfdistanzstück	AISI 316
9 *	1	Dampffeder	AISI 302
10 *	1	Dampfdichtung	PTFE
11 *	1	Dampfdüse	AISI 316
12	2	Rückhaltgehäuse	AISI 316
13 *	2	Gabel	AISI 316
14 *	2	Rückhaltfeder	AISI 302
15 *	1	Rückhaltventil	AISI 316
16 *	1	Rückhaltichtung	PTFE
17 *	2	Rückhaltdüse	AISI 316
18	1	Dampfdüse	AISI 316
19	3	Ringe	AISI 316
20 *	1	Thermometer	EDELSTAHL
21	1	Verteiler	AISI 316
22 *	1	Lappenhandrad	KUNSTSTOFF
23 *	1	Stopfvorrichtung	AISI 316
24 *	1	Dampföffnungsdüse	AISI 316
25 *	1	Stopfbuchsendichtung	PTFE
26 *	1	Wasserdichtung	PTFE
27 *	1	Dampföffnungsstange	AISI 316

* Ersatzteile sind verfügbar

Detail manuelle Dampf-Betätigung

Installations- und Wartungsanleitungen

Lesen Sie diese Anleitung sehr sorgfältig, bevor Sie mit dem "Vulcano"-Wasser-Dampf-Mischer arbeiten.

Der Dampf-Wasser-Mischer "Vulcano" muss innerhalb des Druck- und Temperaturbereichs eingesetzt werden, für den er konzipiert wurde. Entfernen Sie nicht das am Gerät angebrachte Typenschild, das die Seriennummer und Bauinformationen enthält.

Betriebsgrenzen: Der Betriebsdruck liegt zwischen 2 und 10 bar. Der Dampfdruck muss gleich oder auf jeden Fall nicht über dem dreifachen Wert des Wasserdrucks sein.

Installation: Der "Vulcano"-Wasser-Dampf-Mischer muss vertikal mit dem Anschluss des Austritts des Heißwassers nach unten zeigend installiert werden.

Der Vulcano-Mischer kann mit dem speziellen Befestigungswinkel auf der Rückseite des Geräts an der Wand befestigt werden. Vermeiden, dass das Gewicht der Leitungen und der Ventile Einfluss auf den Mischer hat. Eine entsprechende Abstützung dieser vorsehen. Sehen Sie bei besonders langen Leitungen Rohre vor, deren Durchmesser größer als der der gewählten Mischeranschlüsse ist, um Druckverluste zu reduzieren. Wenn Sie den Mischer von vorne betrachten, befindet sich der Anschluss an das Dampfnetz links neben dem Thermometer, wie durch das "V" auf dem Rückschlagventil angezeigt.

Der Wasserleitungsanschluss befindet sich auf der rechten Seite, wie durch "A" auf dem Rückschlagventil angezeigt. Wir empfehlen den Einbau eines Regelventils sowohl auf der Dampf- als auch auf der Wasserseite, damit der Dampfstrom geregelt und bei Bedarf im Wartungsfall unterbrochen werden kann.

Die Verwendung eines Filters ermöglicht es, Verunreinigungen oder Schmutz zu blockieren, die den reibungslosen Betrieb des Geräts beeinträchtigen könnten.

Betrieb: Prüfen Sie bei der Inbetriebnahme, ob das Gerät sauber und frei von festen Partikeln oder Verschmutzungen ist, die die Sitze der internen Teile behindern oder beeinträchtigen könnten. Vermeiden Sie es, das Gerät während des Betriebs ohne persönliche Schutzausrüstung zu berühren, da dies zu Verbrennungen und Verbrühungen führen kann.

Öffnen Sie die Ventile an den Mischeranschlüssen und stellen Sie die Wasser- und Dampfmenge ein, um die Durchflussmenge bei der gewählten Temperatur zu erhalten.

Vergewissern Sie sich, dass Sie sich innerhalb der angegebenen Betriebsgrenzen befinden.

Wenn der Heißwasserstrom am Geräteausgang abgefangen wird, z. B. bei Verwendung einer Waschpistole oder -lanze, reicht es aus, diesen zu schließen, um den ausgehenden Fluss zu stoppen. Durch den entstehenden Gegendruck werden nämlich die Wasser- und Dampfdurchgänge automatisch geschlossen.

Wenn der Mischer das nächste Mal wieder geöffnet wird, kehrt er augenblicklich zu den gleichen, vorher festgelegten Bedingungen zurück.

Wenn die Vorrichtung, die nur Dampf durchlässt, installiert ist, prüfen Sie, ob das Sicherheitsventil vollständig geöffnet ist, indem Sie das Flügelhandrad (22) herausdrehen.

Instandhaltung: Stellen Sie vor der Wartung sicher, dass das Gerät nicht unter Druck steht oder siedet.

Der "Vulcano"-Wasser-Dampf-Mischer erfordert keine besondere Wartung, außer der Kontrolle, dass die inneren Teile frei von Ablagerungen oder Verkrustungen sind, die die Bewegung der inneren Zubehörteile verhindern.

Bei längerem Nichtgebrauch zerlegen Sie das Gerät, reinigen und bauen es wieder zusammen, wobei Sie darauf achten, die inneren Teile mit Vaselineöl oder Silikonspray zu schmieren.

Ersatzteile (empfohlener Vorrat für zwei Betriebsjahre):

Pos. 3, 10, 16 – Set Dichtungen PTFE;

Pos. 25, 26 – Set Dichtungen PTFE (für manuellen Dampftrieb);

Pos. 7 - Dampfstange;

Pos. 14 – Rückhaltefeder.

Störungen: Bei Austritt von Frischdampf, wenn der manuelle Dampftriebssatz installiert ist, schrauben Sie das Drehkolbenhandrad vollständig heraus. Wenn das Leck anhält:

- Prüfen Sie den Dampfstab (7) und seinen Sitz auf Beschädigung oder Verschleiß und tauschen Sie ihn ggf. aus;
- Prüfen Sie den Zustand der Dampffeder (9) und tauschen Sie diese ggf. aus;
- Prüfen Sie, dass die Wasserschublade (6) nicht gedrückt ist, dass sie frei läuft und dass keine Ablagerungen oder Verkrustungen vorhanden sind.

Wenn kein Dampfstrom vorhanden ist, prüfen Sie, ob die Rohrleitung nicht mit Kondensat gefüllt ist (ggf. einen Kondensatablass in der Nähe des Mixers anbringen).

Stellen Sie sicher, dass Sie sich innerhalb der angegebenen Betriebsgrenzen befinden. Wenn der Wasserdruck den Dampfdruck übersteigt, installieren Sie einen Druckregler auf der Wasserseite.



GIUDICI
www.officinegiudici.it
EJECTOR CODE
SERIAL N.° YEAR

Vulcano
Wasser-Dampf-
Mischer

WASSER-DAMPF-MISCHER „VULCANO“

Heißwassererzeugung

Der „Vulcano“-Wasser-Dampf-Mischer ist ein Gerät, das für die sofortige Erzeugung von Heißwasser durch direkte Kondensation von Dampf mit Wasser konstruiert wurde.

Die Temperatur und die Menge des austretenden Wassers werden durch Betätigung der Ventile am Wasser- und Dampfeinlass geregelt (nicht im Lieferumfang enthalten).

In den Wasser- und Dampfanschlüssen sind Rückschlagventile eingebaut, die verhindern, dass Dampf in die Flüssigkeitsleitung gelangt und umgekehrt.

Der „Vulcano“-Wasser-Dampf-Mischer ist in zwei Größen erhältlich: V34 (Gewindeanschlüsse 3/4" oder geflanscht DN20) und V100 (Gewindeanschlüsse 1" oder geflanscht DN25).

Hergestellt aus rostfreiem Stahl AISI 316, garantiert er maximale Hygiene unter allen Einsatzbedingungen.

Er findet zahlreiche Anwendungen in der Lebensmittelindustrie (Molkereien, Wurstfabriken, Schlachthöfe, Brauereien), in der chemisch-pharmazeutischen Industrie, in Krankenhäusern und allgemein dort, wo eine Heißwassererzeugung zur Vermeidung von Lagerhaltungsverlusten erforderlich ist.

Der an das Dampf- und Wassernetz angeschlossene „Vulcano“-Wasser-Dampf-Mischer stellt eine kostengünstige Alternative dar und ist mit Sicherheit effizienter als herkömmliche Wärmetauscher, da er sofortiges, von 40°C bis 95°C einstellbares Heißwasser erzeugt.

Die typische Anwendung sieht vor, dass hinter dem Mischer eine Spritzpistole oder -Lanze zum Spülen mit Heißwasserstrahl installiert wird.

Beim Schließen der Spritzpistole werden durch den entstehenden Gegendruck die Wasser- und Dampfdurchgänge automatisch geschlossen.

Wenn der Mischer das nächste Mal wieder geöffnet wird, kehrt er augenblicklich zu den gleichen, vorher festgelegten Bedingungen zurück.



Völlig sichere und einfache Bedienung

Der „Vulcano“-Wasser-Dampf-Mischer ist mit einem Sicherheitssystem ausgestattet, das nur die versehentliche Freisetzung von Dampf verhindert. Der Wasserdruck sorgt dafür, dass sich das Dampfeinlassventil öffnet; sinkt der Wasserdruck, schließt sich das Dampfeinlassventil automatisch.

Die Temperatur des Heißwassers wird auf dem Thermometer an der Vorderseite des Mischerausgangs abgelesen. Wenn die Verwendung von Direktdampf erforderlich ist, z. B. für Sterilisationsvorgänge, wird durch Anziehen des Drehknopfs der Durchgang von Dampf unabhängig vom Vorhandensein von Druckwasser ermöglicht (manuelle Dampfaktivierungsvorrichtung auf Anfrage erhältlich).

Sofortige Warmwassererzeugung zum Spülen

DAMPFDRUCK bar	WASSERAUSGANGSTEMPERATUR							Mod. Vulcano 34
	40°C	50°C	60°C	70°C	80°C	90°C	95°C	
2.5	1900	1400	1100	900	750	650	600	
3.0	2250	1700	1350	1100	900	750	700	
4.0	2700	2000	1600	1300	1050	900	850	
5.0	3250	2450	1900	1550	1250	1050	1000	
6.0	3800	2900	2250	1800	1450	1200	1100	
7.0	4300	3200	2500	2000	1650	1350	1250	
8.0	4700	3500	2700	2200	1800	1500	1400	
9.0	5200	3800	3000	2450	2000	1700	1550	
10.0	5650	4100	3250	2650	2200	1850	1700	

(Heisswassermenge Liter/Stunde)

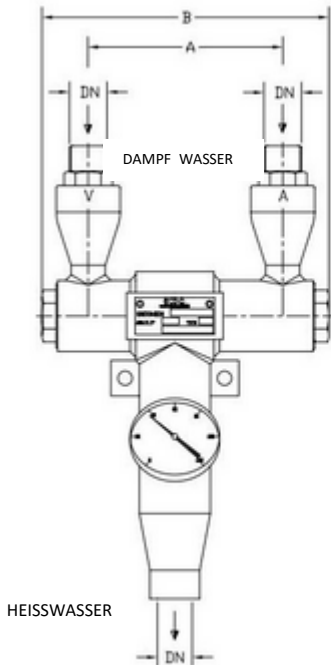
DAMPFDRUCK bar	WASSERAUSGANGSTEMPERATUR							Mod. Vulcano 100
	40°C	50°C	60°C	70°C	80°C	90°C	95°C	
2.5	2400	1750	1400	1150	950	800	750	
3.0	2800	2150	1700	1400	1150	950	900	
4.0	3400	2500	2000	1650	1350	1150	1100	
5.0	4050	3050	2400	1950	1550	1300	1200	
6.0	4750	3650	2800	2250	1800	1500	1400	
7.0	5400	4000	3150	2500	2050	1700	1550	
8.0	5900	4400	3400	2750	2250	1900	1750	
9.0	6500	4750	3750	3050	2500	2150	1950	
10.0	7050	5150	4050	3300	2750	2300	2150	

(Heisswassermenge Liter/Stunde)

Zubehörteile – auf Anfrage–

- Zuführende blaue Dampfzuleitung - 3/4" (ø19x28) - 1" (ø25x36) – Betriebsdruck 15 bar - 110°C
- Drehanschlüsse für Dampfleitung
- Mauerhaltung für Dampfleitung aus Edelstahl
- Edelstahlschlauchrolle
- Einstellbare Spritzpistole - Anti-Schock-Gehäuse
- Wasser-Dampf-Ventilkombination
- Bausatz mit Handrad für manuellen Dampfbetrieb

Abmessungen

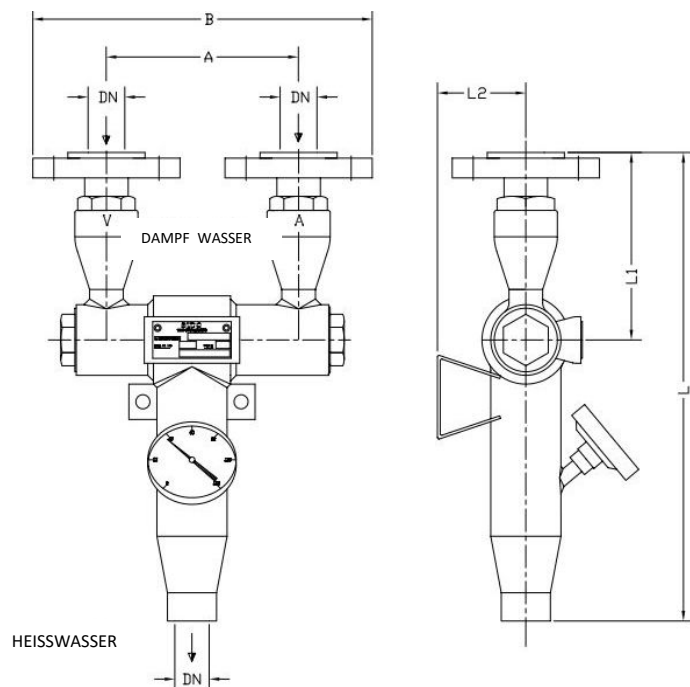


Gewindeanschlüsse

Typologie	V34F	V100F
DN	3/4"	1"
A	137	137
B	202	202
L1	120	120
L2	36	36
L	319	329
Gewicht (kg)	4.5	5.0

Flanschanschlüsse

Typologie	V34FL	V100FL
DN	3/4"	1"
A	137	137
B	242	252
L1	133	133
L2	63	63
L	332	342
Gewicht (kg)	5.5	6.0



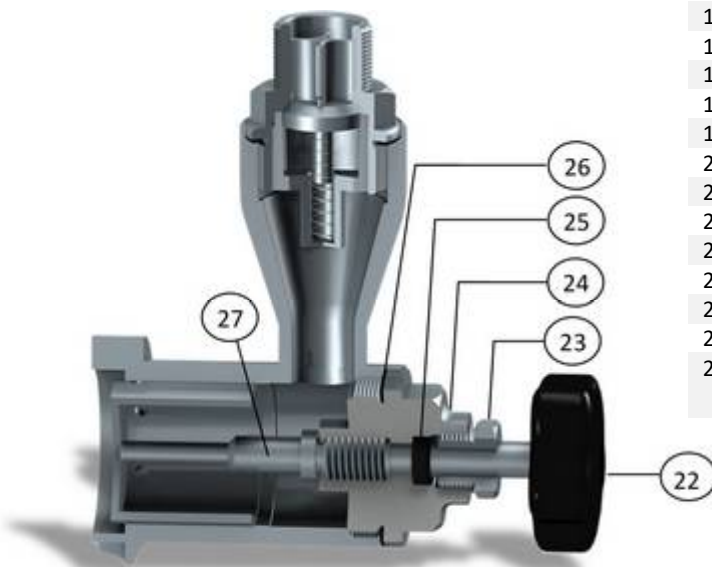
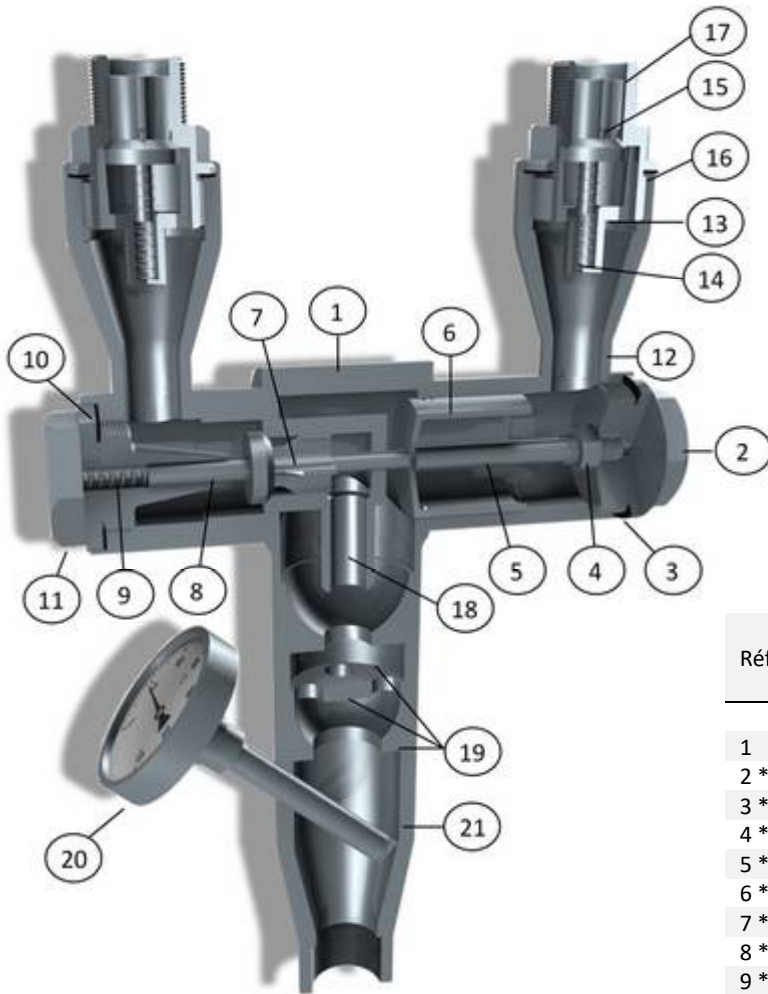
Betriebslimits

Dampfmindestdruck 2,0 bar

Dampfhöchstdruck 10 bar

Der Dampfdruck muss dem dreifachen Wert des Wasserdrucks entsprechen oder darf diesen nicht überschreiten.

Detail Wasser-Dampf-Mischer Vulcano V34



Réf.	Menge	Bestandteile	Material
1	1	Gehäuse	AISI 316
2 *	1	Wasserspindel	AISI 316
3 *	1	Wasserdichtung	PTFE
4 *	1	Mutter	AISI 316
5 *	1	Wasserdistanzstück	AISI 316
6 *	1	Wasserbehälter	AISI 316
7 *	1	Dampfstange	AISI 316
8 *	1	Dampfdistanzstück	AISI 316
9 *	1	Dampffeder	AISI 302
10 *	1	Dampfdichtung	PTFE
11 *	1	Dampfdüse	AISI 316
12	2	Rückhaltgehäuse	AISI 316
13 *	2	Gabel	AISI 316
14 *	2	Rückhaltfeder	AISI 302
15 *	1	Rückhaltventil	AISI 316
16 *	1	Rückhaltichtung	PTFE
17 *	2	Rückhaltdüse	AISI 316
18	1	Dampfdüse	AISI 316
19	3	Ringe	AISI 316
20 *	1	Thermometer	EDELSTAHL
21	1	Verteiler	AISI 316
22 *	1	Lappenhandrad	KUNSTSTOFF
23 *	1	Stopfvorrichtung	AISI 316
24 *	1	Dampföffnungsdüse	AISI 316
25 *	1	Stopfbuchsendichtung	PTFE
26 *	1	Wasserdichtung	PTFE
27 *	1	Dampföffnungsstange	AISI 316

* Ersatzteile sind verfügbar

Detail manuelle Dampf-Betätigung

Installations- und Wartungsanleitungen

Lesen Sie diese Anleitung sehr sorgfältig, bevor Sie mit dem "Vulcano"-Wasser-Dampf-Mischer arbeiten.

Der Dampf-Wasser-Mischer "Vulcano" muss innerhalb des Druck- und Temperaturbereichs eingesetzt werden, für den er konzipiert wurde. Entfernen Sie nicht das am Gerät angebrachte Typenschild, das die Seriennummer und Bauinformationen enthält.

Betriebsgrenzen: Der Betriebsdruck liegt zwischen 2 und 10 bar. Der Dampfdruck muss gleich oder auf jeden Fall nicht über dem dreifachen Wert des Wasserdrucks sein.

Installation: Der "Vulcano"-Wasser-Dampf-Mischer muss vertikal mit dem Anschluss des Austritts des Heißwassers nach unten zeigend installiert werden.

Der Vulcano-Mischer kann mit dem speziellen Befestigungswinkel auf der Rückseite des Geräts an der Wand befestigt werden. Vermeiden, dass das Gewicht der Leitungen und der Ventile Einfluss auf den Mischer hat. Eine entsprechende Abstützung dieser vorsehen. Sehen Sie bei besonders langen Leitungen Rohre vor, deren Durchmesser größer als der der gewählten Mischeranschlüsse ist, um Druckverluste zu reduzieren. Wenn Sie den Mischer von vorne betrachten, befindet sich der Anschluss an das Dampfnetz links neben dem Thermometer, wie durch das "V" auf dem Rückschlagventil angezeigt.

Der Wasserleitungsanschluss befindet sich auf der rechten Seite, wie durch "A" auf dem Rückschlagventil angezeigt. Wir empfehlen den Einbau eines Regelventils sowohl auf der Dampf- als auch auf der Wasserseite, damit der Dampfstrom geregelt und bei Bedarf im Wartungsfall unterbrochen werden kann.

Die Verwendung eines Filters ermöglicht es, Verunreinigungen oder Schmutz zu blockieren, die den reibungslosen Betrieb des Geräts beeinträchtigen könnten.

Betrieb: Prüfen Sie bei der Inbetriebnahme, ob das Gerät sauber und frei von festen Partikeln oder Verschmutzungen ist, die die Sitze der internen Teile behindern oder beeinträchtigen könnten. Vermeiden Sie es, das Gerät während des Betriebs ohne persönliche Schutzausrüstung zu berühren, da dies zu Verbrennungen und Verbrühungen führen kann.

Öffnen Sie die Ventile an den Mischeranschlüssen und stellen Sie die Wasser- und Dampfmenge ein, um die Durchflussmenge bei der gewählten Temperatur zu erhalten.

Vergewissern Sie sich, dass Sie sich innerhalb der angegebenen Betriebsgrenzen befinden.

Wenn der Heißwasserstrom am Geräteausgang abgefangen wird, z. B. bei Verwendung einer Waschpistole oder -lanze, reicht es aus, diesen zu schließen, um den ausgehenden Fluss zu stoppen. Durch den entstehenden Gegendruck werden nämlich die Wasser- und Dampfdurchgänge automatisch geschlossen.

Wenn der Mischer das nächste Mal wieder geöffnet wird, kehrt er augenblicklich zu den gleichen, vorher festgelegten Bedingungen zurück.

Wenn die Vorrichtung, die nur Dampf durchlässt, installiert ist, prüfen Sie, ob das Sicherheitsventil vollständig geöffnet ist, indem Sie das Flügelhandrad (22) herausdrehen.

Instandhaltung: Stellen Sie vor der Wartung sicher, dass das Gerät nicht unter Druck steht oder siedet.

Der "Vulcano"-Wasser-Dampf-Mischer erfordert keine besondere Wartung, außer der Kontrolle, dass die inneren Teile frei von Ablagerungen oder Verkrustungen sind, die die Bewegung der inneren Zubehörteile verhindern.

Bei längerem Nichtgebrauch zerlegen Sie das Gerät, reinigen und bauen es wieder zusammen, wobei Sie darauf achten, die inneren Teile mit Vaselineöl oder Silikonspray zu schmieren.

Ersatzteile (empfohlener Vorrat für zwei Betriebsjahre):

Pos. 3, 10, 16 – Set Dichtungen PTFE;

Pos. 25, 26 – Set Dichtungen PTFE (für manuellen Dampftrieb);

Pos. 7 - Dampfstange;

Pos. 14 – Rückhaltefeder.

Störungen: Bei Austritt von Frischdampf, wenn der manuelle Dampftriebssatz installiert ist, schrauben Sie das Drehkolbenhandrad vollständig heraus. Wenn das Leck anhält:

- Prüfen Sie den Dampfstab (7) und seinen Sitz auf Beschädigung oder Verschleiß und tauschen Sie ihn ggf. aus;
- Prüfen Sie den Zustand der Dampffeder (9) und tauschen Sie diese ggf. aus;
- Prüfen Sie, dass die Wasserschublade (6) nicht gedrückt ist, dass sie frei läuft und dass keine Ablagerungen oder Verkrustungen vorhanden sind.

Wenn kein Dampfstrom vorhanden ist, prüfen Sie, ob die Rohrleitung nicht mit Kondensat gefüllt ist (ggf. einen Kondensatablass in der Nähe des Mixers anbringen).

Stellen Sie sicher, dass Sie sich innerhalb der angegebenen Betriebsgrenzen befinden. Wenn der Wasserdruck den Dampfdruck übersteigt, installieren Sie einen Druckregler auf der Wasserseite.